

# STAGE SETS

## CONCHAS ACÚSTICAS

---

Serie Sophia



# STAGE SETS

## Serie Sophia

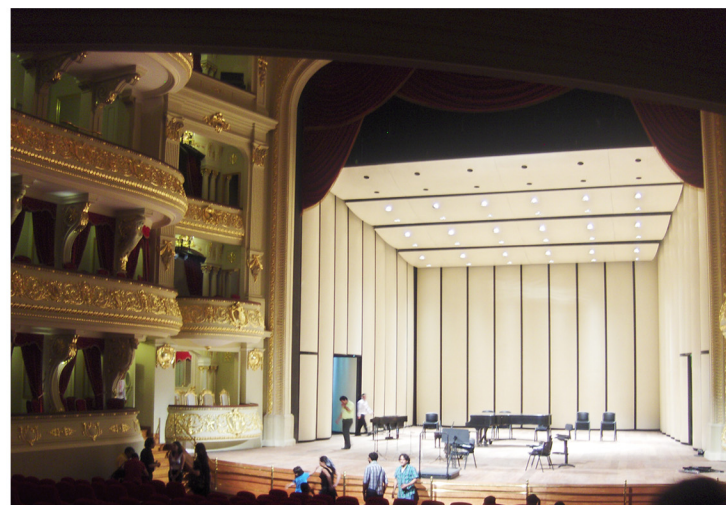
“Convierta su teatro en una verdadera sala de conciertos”

- Conchas acústicas tradicionales de hasta 10 metros de altura en su configuración estándar.
- Sistemas de plafones y muros curvos a base de estructura de aluminio y base tipo HONEY COMB ó MDF de alta densidad.
- Acabados en finas formaicas o chapeados de la más alta calidad.
- Es la concha acústica más usada para orquesta tipo wagneriano, puede albergar a los más completos arreglos de músicos.
- Las torres laterales se acomodan unas dentro de las otras de forma compacta y segura al estar perfectamente balanceadas.
- Su operación es rápida y sencilla.

## Colores y Tipos de acabados

Con una gran variedad de colores y posibles tipos de terminados, las Conchas Acústicas Sophia se adaptan a cualquier tipo de arquitectura ya sea moderna o clásica.

Únicas con opción de plafón basculante motorizado que permite operar la inclinación vía remota y sin necesidad de bajar el plafón a nivel de piso.





# STAGE SETS

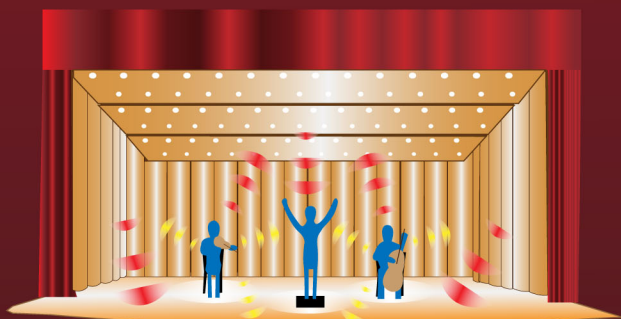
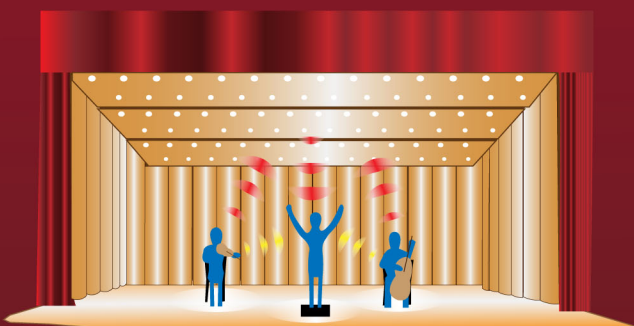
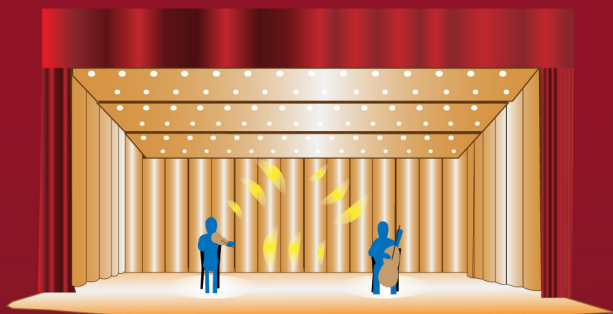
## Beneficios Acústicos

- Los músicos dentro de la concha reciben los sonidos generados por si mismos de forma clara y concisa los que les permite una mejor ejecución.
- Los directores reciben una mezcla de sonidos homogénea que les permite una dirección más precisa del concierto.
- Y lo más importante la concha refleja el sonido del conjunto hacia el público evitando que la energía escape mejorando la acústica del recinto en general.



**Tabla de Absorción Acústica**

1/3 Octave Center Frequency (HZ)	Absorption Coefficient	Total Absorption In Sabins
125	0,09	5,39
250	0	0
500	0,06	3,73
1000	0,09	5,64
2000	0,06	3,93
4000	0,1	6,19
<b>SAA = 0.05</b>		<b>NRC = 0.05</b>



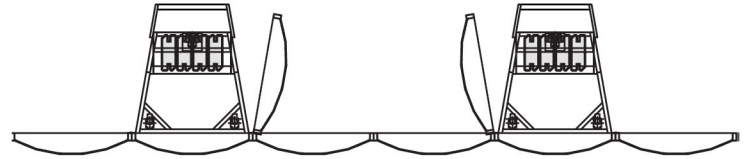
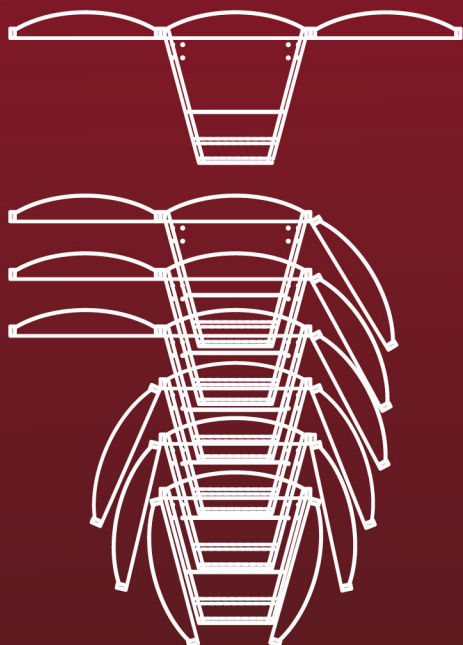
Las conchas acústicas Stage Sets están calibradas con precisos coeficientes de absorción según las distintas necesidades para dar el mejor resultado acústico posible.

# STAGE SETS

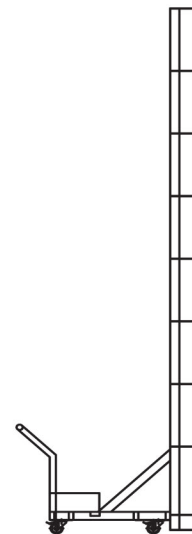
## Especificaciones técnicas

- Sistema de ruedas séxtuple que evita daños a pisos aún con acabados finos y barnices.
- Acabados laminados, pintados o chapa de maderas finas.
- Paneles standard de 1.22m ó 2.44m (plafones).
- Peso aproximado por m<sup>2</sup>=12kg.
- Panel rígido que mejora la reflexión acústica y radios curvos que mejoran la difusión del sonido.
- Medida estándar de la torre desde 4m hasta 10m de altura.
- Iluminación integral que proporciona un mínimo de 1,000 luxes sobre el piso del escenario, con opción halógena o LEDS.

Espacio de almacenamiento reducido



Sistema de transporte individual  
incluido en cada torre  
No requiere de montacarga adicional  
para su transportación

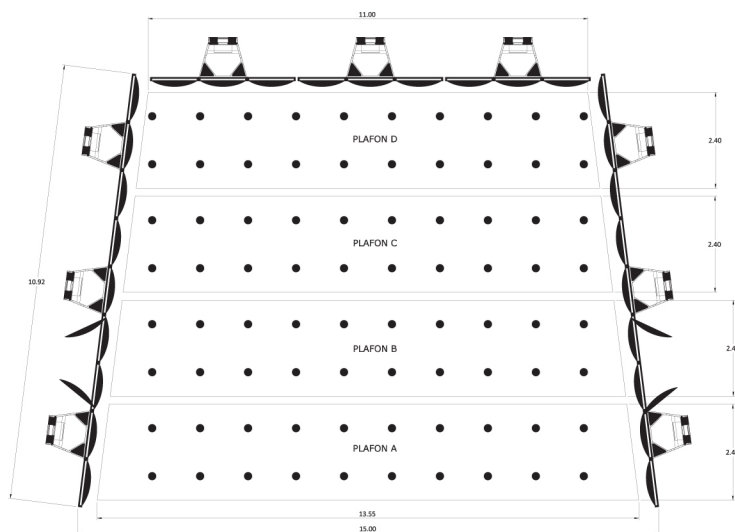
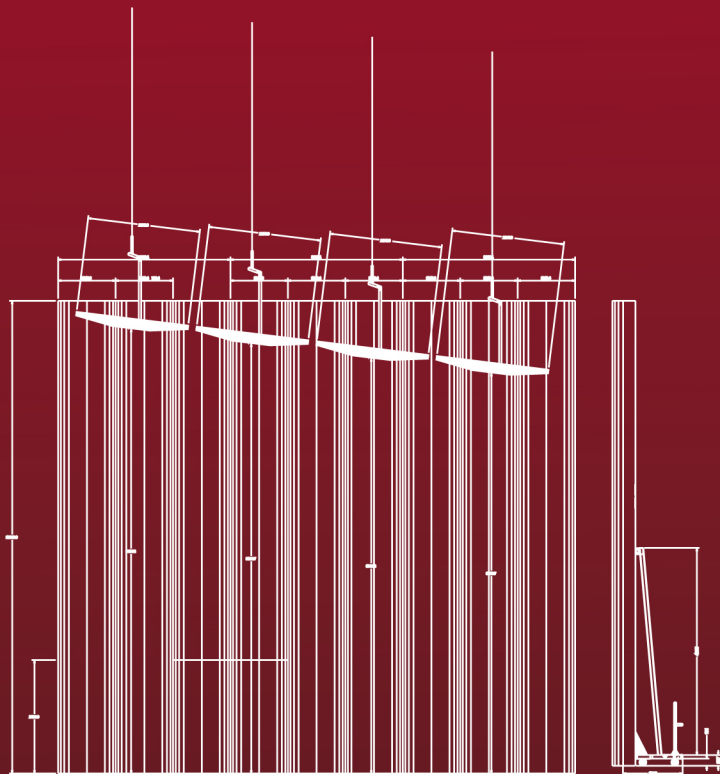
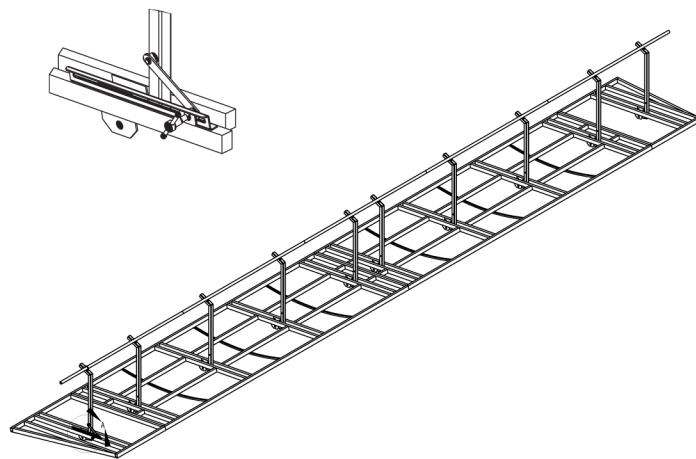
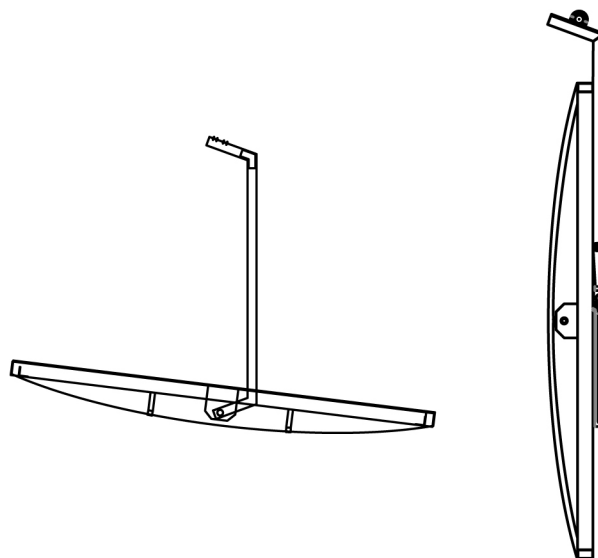


Cada torre puede ser  
desplazada por una sola persona  
Al no requerir de carro de transporte  
las torres pueden ser movidas  
simultáneamente

# STAGE SETS

## Especificaciones técnicas

- Plafón basculante ajustado a centro de gravedad para total operación.
- Mecanismo de ajuste preciso y fácil de usar con graduación de ángulos integrado.
- Opción motorizada para operación del ángulo del plafón.
- 5 años de garantía.



Configuración Típica



# STAGE SETS



# STAGE SETS

Tel: 55 8535 9810  
55 1948 2269

[www.stage-sets.com](http://www.stage-sets.com)