

STAGE SETS

BBH
SYSTEMS

INTECON 3G

Advanced Axis Control System



www.stage-sets.com

STAGE SETS

INTECON 3G STAGE-SETS / BBH

Advanced Axis Control System

Presentamos Intecon 3G!!!, el más avanzado sistema de control especialmente diseñado para ser usado en espacios escénicos y presentaciones en vivo.

Después de 20 años de experiencia en el control de equipos automatizados para las artes escénicas, hemos logrado poner a su alcance un sistema inmensamente potente que permite llevar a cabo los más demandantes y complejos movimientos, con absoluta precisión y repetitividad, permitiendo a los creadores liberar sus mentes y a los operadores programar con sencillez y rapidez gracias a su intuitiva y dinámica interface de usuario.

Un sistema potente:

Intecon 3G permite controlar maquinaria escénica de todo tipo de forma simultánea: Baras motorizadas, tiros puntuales, plataformas en piso, pisos giratorios, pisos deslizantes, carros motorizados, trampas de piso, escotillones y todo aquello que tenga un motor conectado.

Intecon 3G está diseñado en base al control de ejes, alejándose del obsoleto control via PLC, lo que permite:

- Un alto desempeño en el ambiente teatral
- Aboluta precision aun en ciclos largos y repetitivos de movimientos sin acumulacion de errores.
- Gran variedad de efectos especiales
- Seguridad y condiciones especiales en grupos definidos
- Total redundancia

www.stage-sets.com

Un sistema seguro:

Intecon 3G es un sistema **SIL 3**, cumple con los más estrictos estándares de seguridad, incluyendo:

- TÜV
- DIN 56921 + DIN 56925
- DIN 56950 - 1 : 205-5
- BVG C1
- DIN V 801 class 5
- EN 61508 SIL 3 / IEC 61508 SIL 3

CERTIFICATE for a
E/E/PE-System according to EN 61508 (part 1-7)

Certifikate- numb.: 2004-09-04/INTECON

Laboratory tests: Testing computer hardware/software (HW/SW)
Error simulations in HW/SW: test the 24-hours error detection routines
Application tests: RAI Amsterdam, Bussum (NL)

issued on: 2004-09-04

Client: BBH Systems GmbH
Böttgerstraße 40
D-92637 Weiden

Product: Stage Control System

Model: „INTECON SHOWCONTROLLER“

Technical parameter in Hard- and Software:
Main Control Panel, Mobile Panel, Emergency Control, Monitoring of the power supply voltages, temperature control, Fail-Safe-Circuits, Emergency Break (gathering central, disconnection of the impulses over bus, disconnection drive redundant), redundant drive-lever controller, Showcontroller DPA + DPS, Drivecontroller (DB A+B) redundant, Ethernet data securing, Performance-electronic, Drives / brakes, CPU self-test routines, integrated RAM / ROM test routines, logical program sequence monitoring, cyclical check of the comparators for evaluation of the safety functions, Protection of all data transfers by means of sophisticated processes and cyclical checks of the results evaluations, Watchdog routine with dual-channel shut-down, Dual-channel storage, surveillance, disconnection

Related Safety Regulation:

- BUV C1 (DGV 6.15)
- DIN 56921
- DIN EN 60204-00:93 Teil 1
- DIN VDE 0160 /A4 89
- EN 61508 (VDE 0803)
- Design BG-Specialized Committee Electro-technology Köln

- GUV 16.15.3 /03.88
- DIN 56925
- EN 41501 93 - DIN EN 5082
- DIN VDE 0118 /10.99
- 89/336/EWG und 92/31/EWG und 93/68/EWG - EN 1050

- DIN V 56940
- EN 954-1/03 97

Assessment Result:
The Safety Design for Stage Control System „INTECON SHOWCONTROLLER“ is in compliance with Requirement Safety Integrity Level 3 (SIL 3) as per EN 61508 (VDE 0803).

2004-09-04 **Dipl.-Ing (FH) Dieter Jakob**

Datum /Date Firmenstempel /Company seal Unterschrift /Signature

TUV Industrie Service Center
TUV SUD Gruppe
Rheinland-Hochrheing
Rheinl. - Gebäudefabrik
Querenstr. 28
42699 Solingen
Deutschland

Abschließungsverantwortlicher:
Dr. Axel Gengen
Sachverständiger
Dr. Manfred Baumbach (Spezialist)
Dr. Ingrid Heide
Dieter von der Linde

Telefon: 02121 336-220
Fax: 02121 336-212
Internet: www.tuv-sud.de

STAGE SETS

Un sistema fácil y económico de mantener:

Intecon 3G fue concebido utilizando elementos comunes del control automatizado en la industria alimenticia y automotriz, aprovechando los beneficios de la masificación en la fabricación de sus componentes, lo que reduce el costo de fabricación y mantenimiento.

Arquitectura modular:

Intecon 3G es un sistema 100% modular, lo que permite:

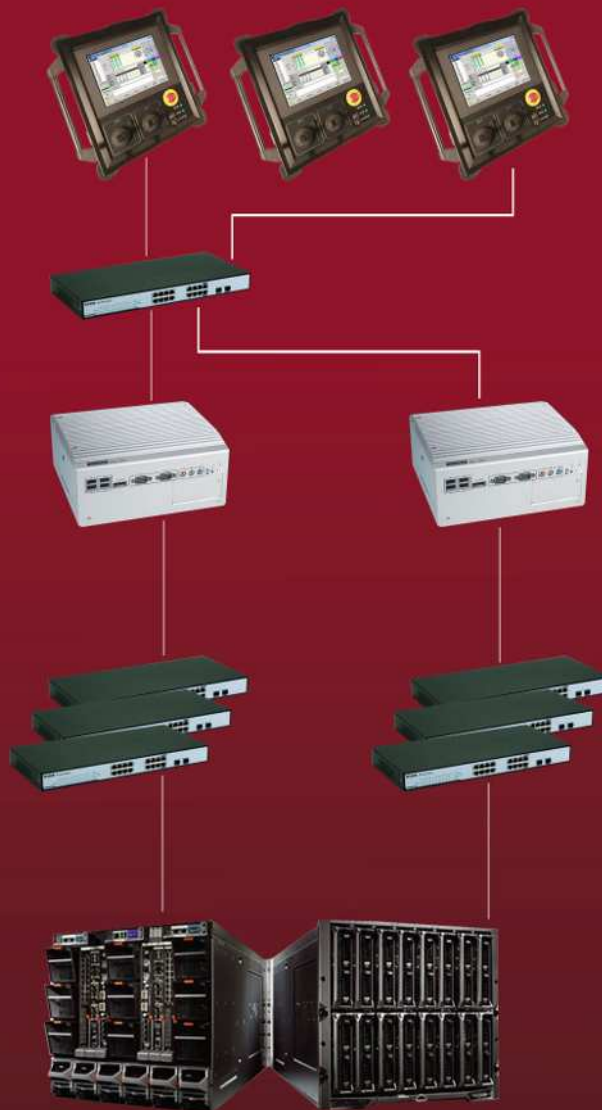
- Configurarlos según las necesidades de cada espacio de forma individualizada pero con elementos comunes a todos.
- Ampliar cualquier instalación de forma fácil y económica
- Decidir el nivel de redundancia que se requiera.



Concepto de Redundancia:

Intecon 3G prevé varios niveles de redundancia posibles, según la necesidad de la instalación:

- Redundancia en las consolas de control
- Redundancia en las redes de conexión Ethernet
- Redundancia en el servidor de control y comunicación
- Redundancia en los controles de ejes (drive box)



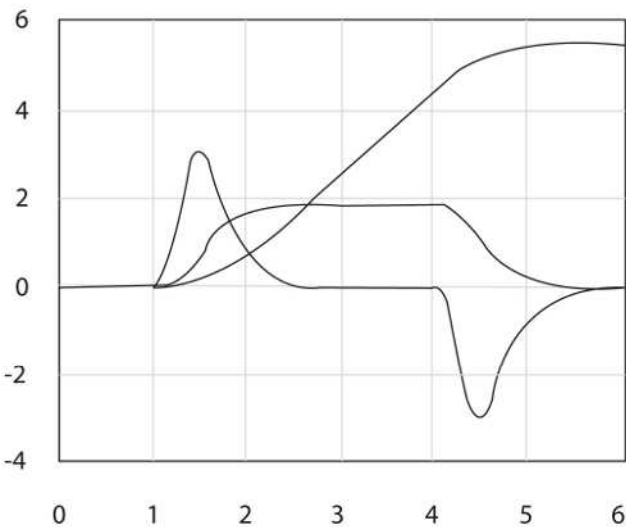
STAGE SETS

Sistema preciso:

Intecon 3G está pensado en la precisión, mediante sus algoritmos maneja los perfiles de los rectificadores (drivers) de cada motor, el sistema verifica mediante bucles (loops) continuamente la posición de cada eje de control, lo que permite:

- Llegar a la posición exacta de los objetivos programados
- No suma progresiva en los desplazamientos
- No excederse en la carga programada
- Evita la oscilación en los movimientos

Drive Profile and Position Loop



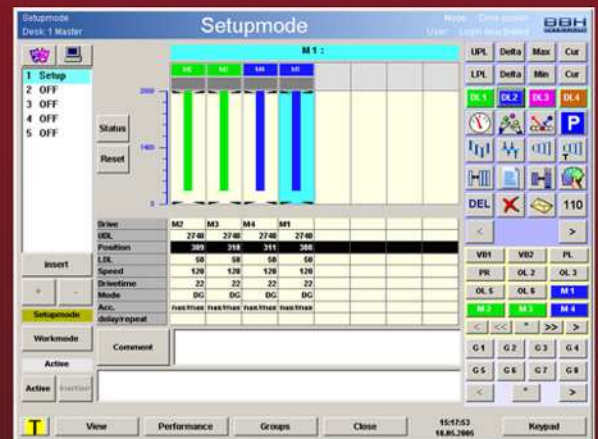
Sofisticado y simple al mismo tiempo:

Intecon 3G cuenta con una interface de usuario que hace lo complejo simple, cuenta con todas las herramientas necesarias para la operación:

- Acceso al sistema según privilegios por usuario mediante claves de acceso locales o remotas



- Pantalla de configuración inicial intuitiva y completa.



STAGE SETS

- Edición por grupos para mayor velocidad de programación y operación.



- ✓ Make new group
- ✓ Edit group
- ✓ Delete group

- Poderosas herramientas para facilitar crear complejos movimientos y efectos.



- ✓ Asynchronous
- ✓ Synchronous
- ✓ Target synchronous
- ✓ Target Proportional
- ✓ Time Proportional
- ✓ Limit editing
- ✓ Lever control
- ✓ Speed
- ✓ Effects
- ✓ Parking mode
- ✓ Group Modes
- ✓ Delete

- Todos los ajustes iniciales a la mano:

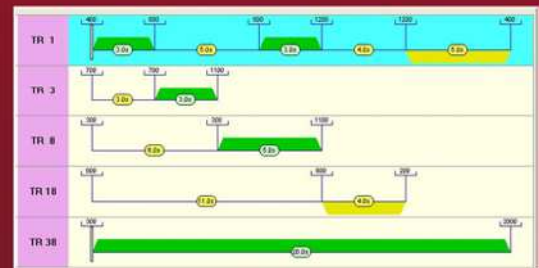


- ✓ Travel field concept
- ✓ Name
- ✓ Graphic bar
- ✓ Upper limit
- ✓ Current position
- ✓ Lower limit
- ✓ Speed
- ✓ Acceleration
- ✓ Load

- Único con Movimientos sincronizados por posiciones relativas múltiples



- Simultáneamente puede controlar los movimientos por líneas de tiempo



Parámetros estándar:

- Control Panels: 20
- Drives: 216 (optional 255)
- Physical Groups: 24
- Logical Groups: 99
- Maximum cues: 2000
- Levers: 40
- System speed: > 3000 mm/sec
- Acceleration: 3000 mm/sec²
- Max. Deviation for groups: < 2 mm
- Target accuracy: < 1 mm

STAGE SETS

ELEMENTOS DEL SISTEMA INTECON 3G

Paneles de control:

Intecon 3G cuenta con varios tipos de paneles de control según las necesidades del sistema todas ellas

- Diseño Innovador
- Operacion ergonomica
- Interface de usuario configurable y con pantallas táctil
- Modo multiusuario
- Equipos estandar en la industria
- Concepto de diseño personalizados

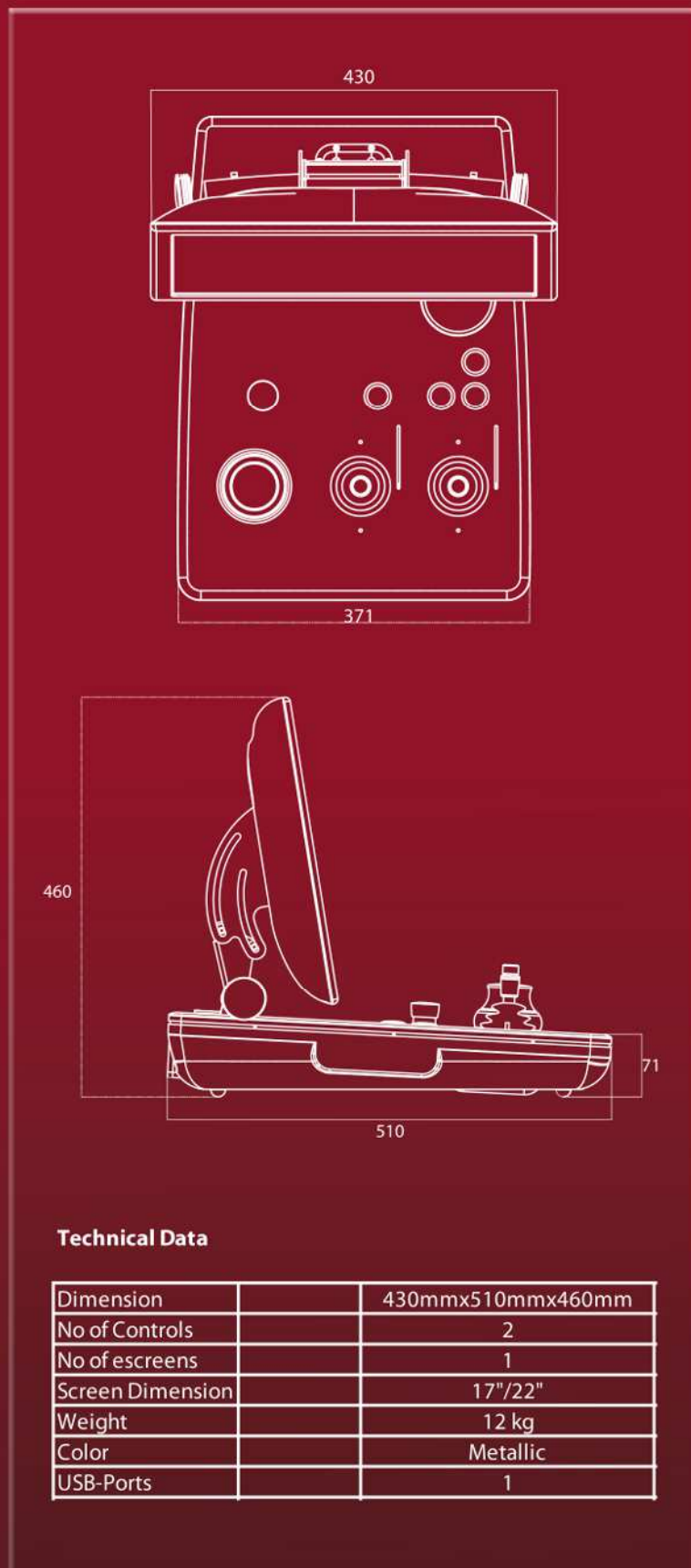
MX II CONTROL PANEL



Consola MXII:

- Diseño compacto y ergonomico
- El mas potente procesador disponible
- Pantalla tactil de 22" de alta precision
- Doble joisticks de control multifuncion
- Perrilla de control personalizable
- Boton de paro de emergencia integrado
- Puertos USB para conexión de teclados, mouse, impresoras etc.
- Dead man switch

www.stage-sets.com



Technical Data

Dimension		430mmx510mmx460mm
No of Controls		2
No of escreens		1
Screen Dimension		17"/22"
Weight		12 kg
Color		Metallic
USB-Ports		1

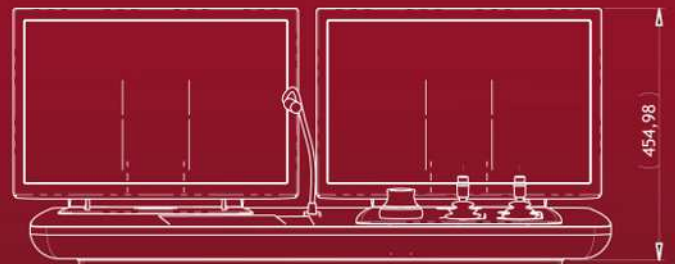
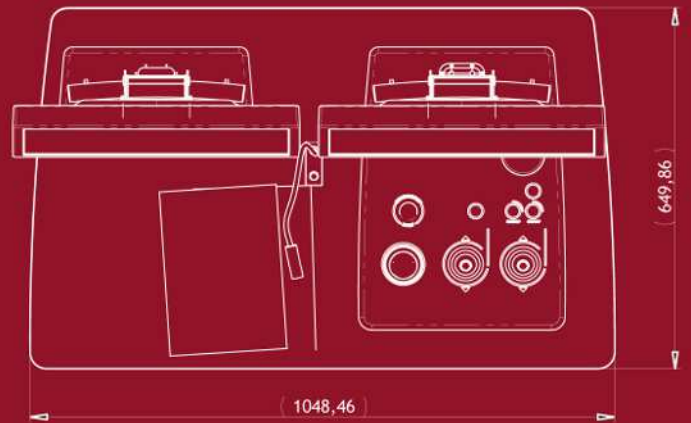
STAGE SETS

MX II CONTROL PANEL



Consola MXII + :

- Mismas características que su predecesora MXII
- 2 Pantalla táctil de 22" de alta precisión
- 4 joysticks de control
- Máxima flexibilidad para operaciones complejas
- Teclado Externo
- Teclado de funciones programables opcional (30 teclas programables retroiluminadas)
- Memoriza la última pantalla
- Centro de mensajes de texto para usuarios
- Programación en PC portátil (opcional)



Technical Data

Dimension		1050mmx650mmx466mm
No of Controls		2,4
No of screens		2
Screen Dimensions		17"/22"
Weight		28 kg
Color		Metallic
USB-Ports		2

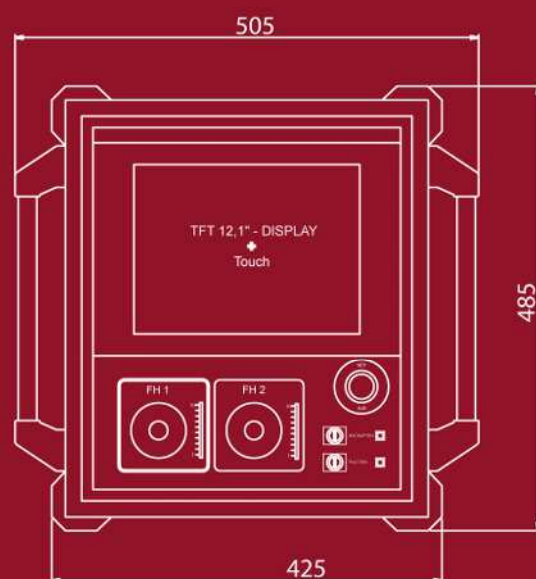
STAGE SETS

MCB Control Panel



Consola MCB:

- Consola ergónomica y portátil con todo el potencial de una consola completa
- Caja de aluminio resistente y ligero con asideras laterales
- Pantalla táctil de 12" de alta precisión
- Doble joysticks de control
- Perrilla de control personalizable
- Botón de paro de emergencia integrado
- 2 puertos USB para conexión de teclados, mouse, impresoras etc.
- Dead man switch
- Encendido instantáneo



Technical Data

Dimension		425mmx485mmx130mm
No of Controls		2, 3
No of screens		1
Screen Dimension		12"
Weight		9 kg
Color		Black
USB-Ports		2

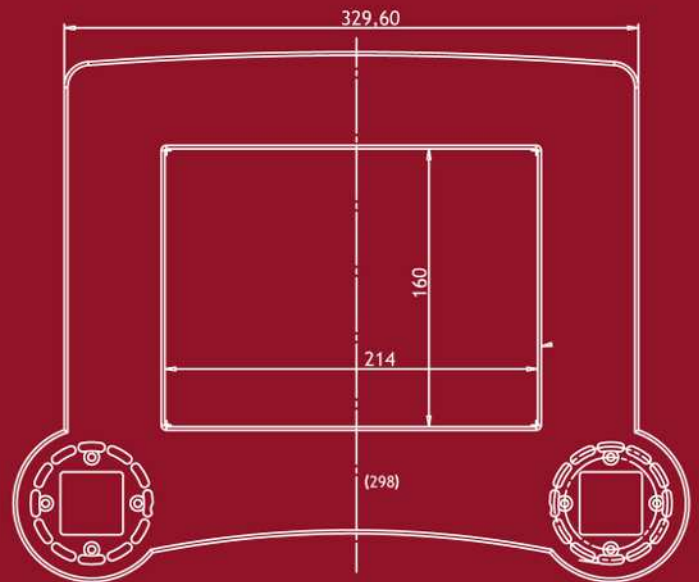
STAGE SETS

MCD+ Control Panel



Consola MCD + :

- Version inalámbrica del panel de control MCD via RF
- 4 hrs de duración en una sola carga
- Baterías recargables removibles
- Cargadores y baterías extras disponibles



Technical Data

Dimension		390mmx310mmx60mm
No of Controls		2
No of screens		1
Screen Dimension		12"
Weight		4 kg
Color		Metallic
USB-Ports		1

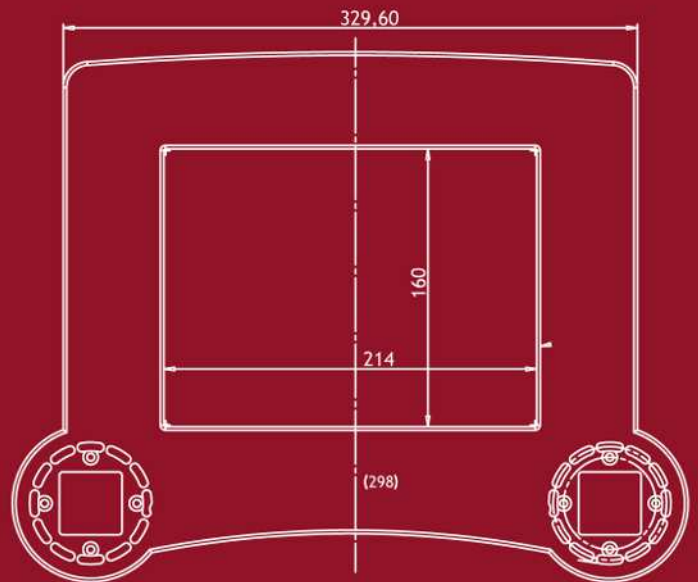
STAGE SETS

MCD Control Panel



Consola MCD:

- Control remoto para consolas MXII
- Control completo de todas las funciones necesarias
- Caja de plastico inyectado de alta resistencia
- DSTN Pantalla táctil de 10" de alta precisión
- 2 joysticks de control
- Boton de paro de emergencia integrado
- Puerto USB para conexión de teclados, mouse, impresoras etc.
- Dead man switch integrado



Technical Data

Dimension		390mmx310mmx60mm
No of Controls		2
No of escreens		1
Screen Dimension		12"
Weight		4 kg
Color		Metallic
USB-Ports		1

STAGE SETS

Show Controller:

El centro de comando del sistema Intecon 3G es el SHOW-CONTROLLER, este servidor de información permite llevar a cabo varias actividades vitales dentro de sistema de control:

- Enlaza las consolas de control (hasta 20 simultaneas en la versión profesional) con los drivers que controlan cada motor, toda la comunicación se lleva a cabo en el protocolo de cómputo Ethernet mediante robustos Switchs de cómputo con salidas de uso rudo integradas, la red Ethernet puede ser totalmente redundante.
- Guarda respaldos automáticos de las programaciones de las consolas de control para ser descargados cuando se requieran
- Lleva registro de los reportes de todos los elementos del sistema (logs)
- Pueden conectarse dos SHOW-CONTROLLERS al sistema en forma simultánea en configuración "hot stand by"
- Permite el monitoreo, actualización y verificación de errores remoto via VPN.



Driver Box DB013:

El Driver Box recibe los comandos de las consolas de control a través de los Show-controllers y los comunica a los motores, monitorea a estos últimos recibiendo y multiplexando toda la información de los codificadores de posición (encoders) límites, fallas, cargas sobrecargas etc. para entregarla de regreso vía la red de Ethernet al sistema de control.

- Puerto de comunicación redundante opcional.
- Leds Indicadores del estado de todos los componentes
- Entradas de control local
- Control directo vía panel EP2
- Robusta construcción en acero



STAGE SETS

I/O Box :

Intecon 3 G permite controlar equipos sencillos que no dependan de su posición o recibir señales mediante contactos secos mediante la unidad I/O box, el sistema cuenta con 12 entradas o salidas configurables según se requiera para llevar a cabo esta importante interacción con los elementos escénicos que lo requieran.

- Puerto de comunicación redundante opcional.
- Útil para activar señalizaciones, alarmas visuales y sonoras, puertas, cerrojos magnéticos etc., enviar y recibir señales de sincronización con otros sistemas etc.
- Leds Indicadores del estado de todos los componentes
- Entradas de control local
- Control directo vía panel EP2
- Robusta construcción en acero

Encoder Box :

Encoder Box es una de las últimas adiciones del sistema Intecon 3 G permite controlar equipos sencillos que requieran de controlar con la misma precisión milimétrica estándar en el sistema Intecon pero que están controlados vía contactores , es decir que no contemplan el uso de rectificadores

- Puerto de comunicación redundante opcional.
- Leds Indicadores del estado de todos los componentes
- Entradas de control local
- Control directo vía panel EP2
- Precisión milimétrica < 1 mm
- Robusta construcción en acero

CIC :

Intecon 3G permite el control total del sistema, actualizaciones y monitoreo remoto mediante el dispositivo CIC, (Communication internet conection) este administra las conexiones del sistema con total seguridad mediante claves de acceso, el sistema CIC puede habilitarse solo cuando se requiera.





STAGE SETS

Contamos con oficinas de representación en:

México

Col. Industrial Alce Blanco
Naucalpan de Juarez Edo. de México
sales.mexico@stage-sets.com

Laredo Texas,

sales.america@stage-sets.com

Lima Perú,

San Marcos 354B
Barranco, Lima, Lima
sales.peru@stage-sets.com

Rio de Janeiro Brasil

São Lourenço, Niterio
Constant 31
sales.peru@stage-sets.com

Weiden Alemania

sales.europa@stage-sets.com

info@stage-sets.com

Tel: 55 8535 9810
55 1948 2269